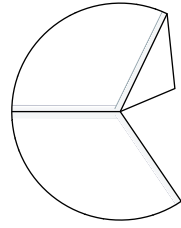
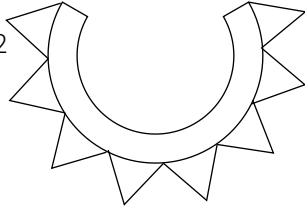


H3ロケット 1/100ペーパークラフト

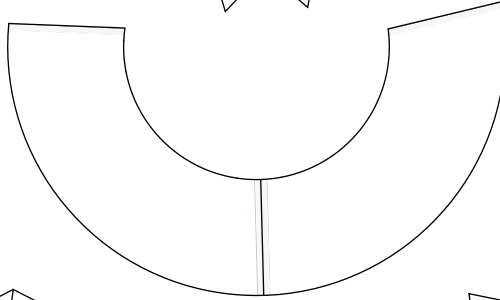
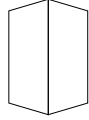
ノーズコーン1



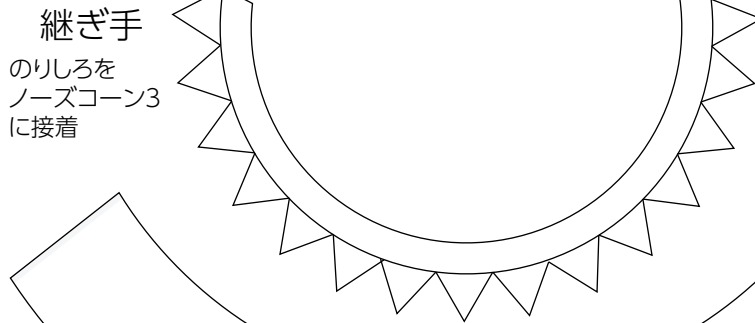
継ぎ手
のりしろを
ノーズコーン2
に接着



のりしろ

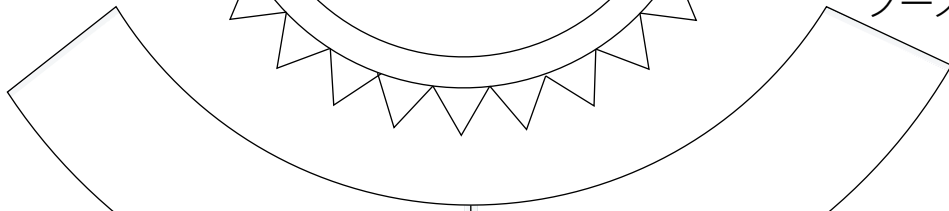
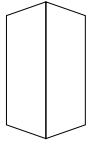


ノーズコーン2



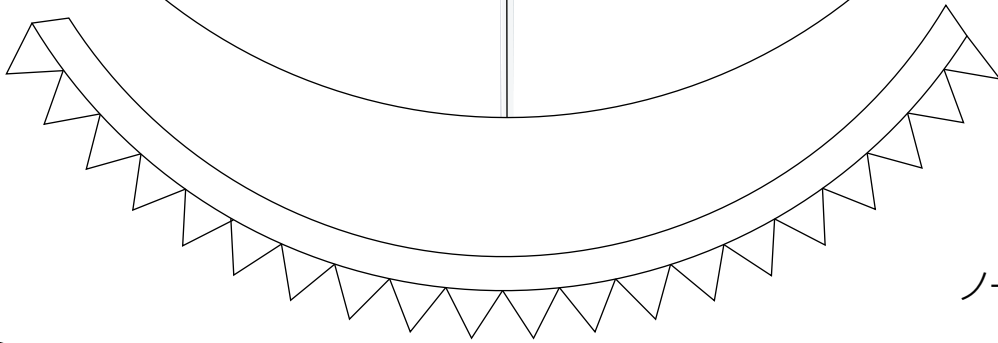
継ぎ手
のりしろを
ノーズコーン3
に接着

のりしろ

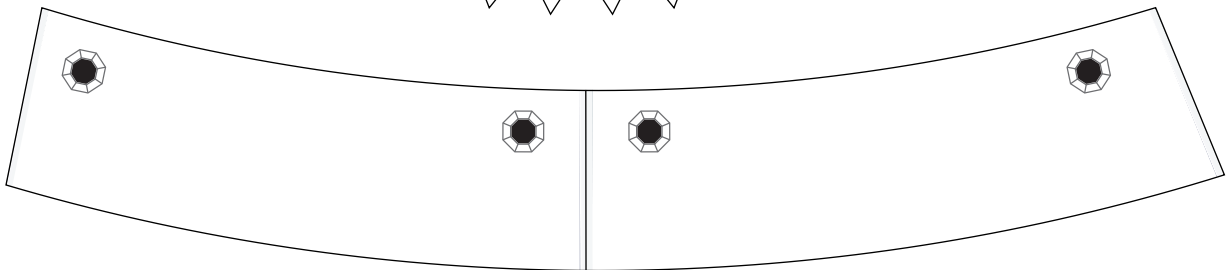
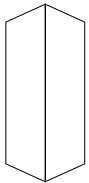


ノーズコーン3

継ぎ手
のりしろを
ノーズコーン4
に接着

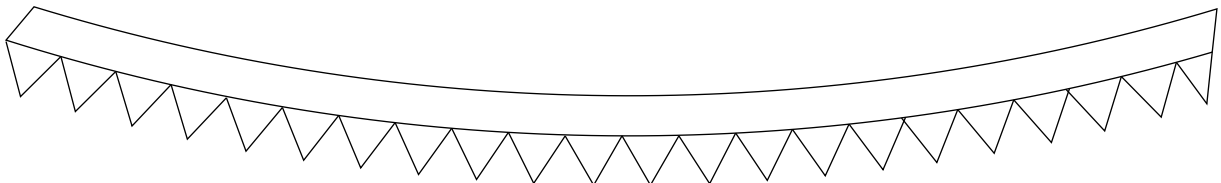


のりしろ



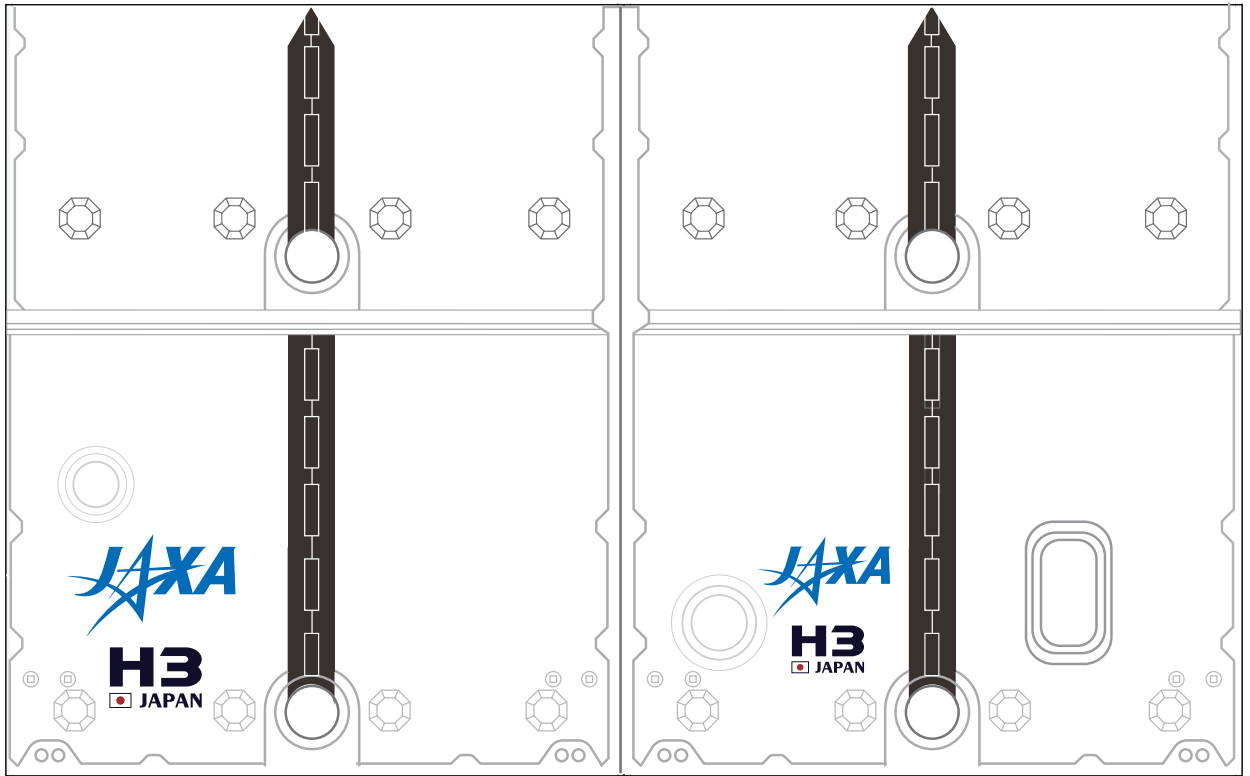
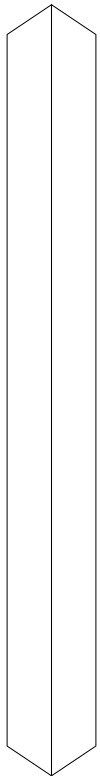
ノーズコーン4

継ぎ手
のりしろを
フェアリング
上部に接着



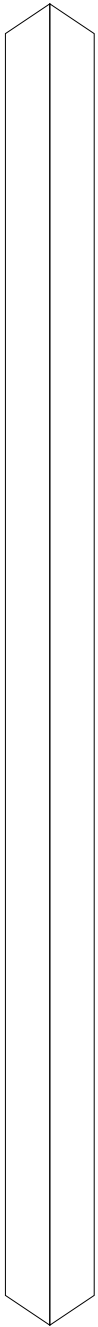
のりしろ

フェアリング

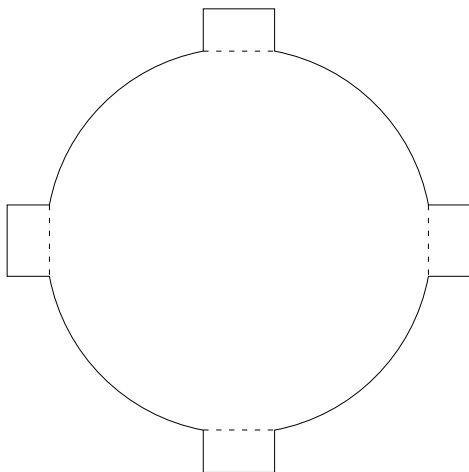


継ぎ手

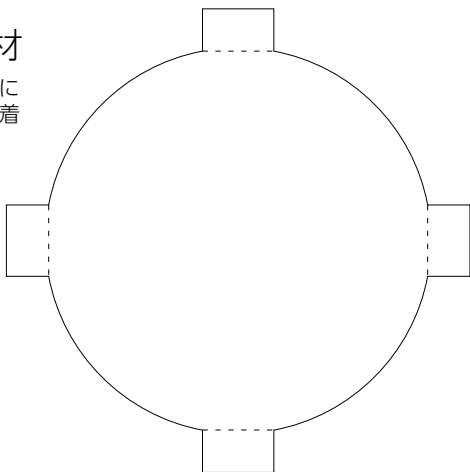
フェアリング側に接着
2nd stage側に接着

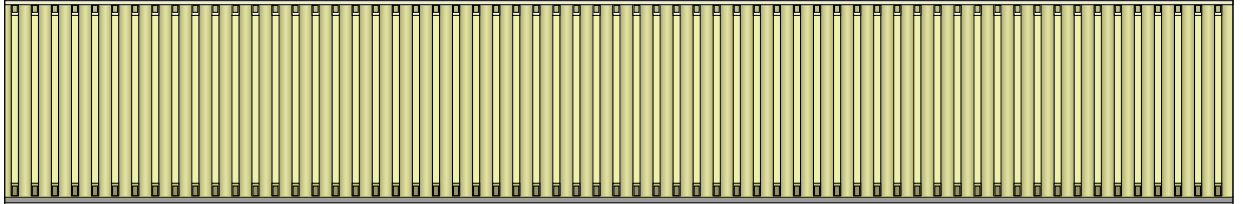
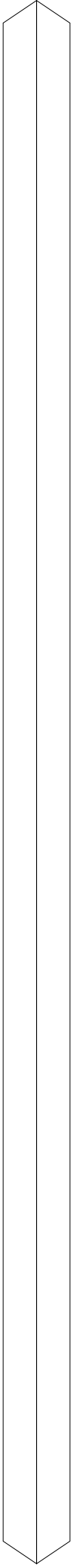


ひのまる側に接着
NIPPON側に接着



円筒補強材
いい感じの位置に
好きに入れて接着





J A P A N

SRB-3

SRB-3

SRB-3

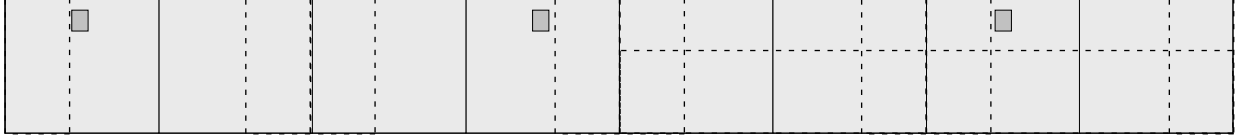
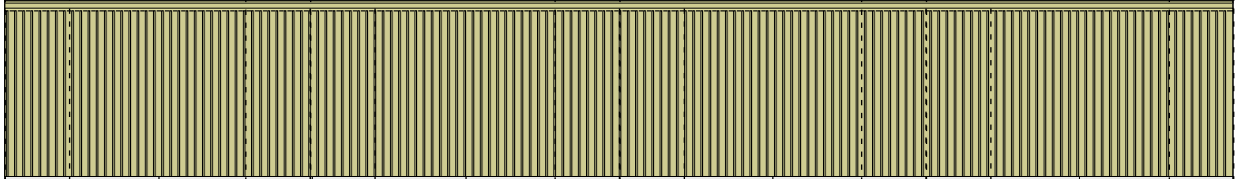
SRB-3

SRB-3

SRB-3

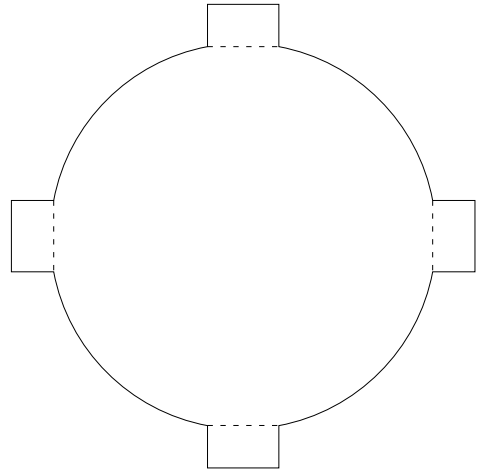
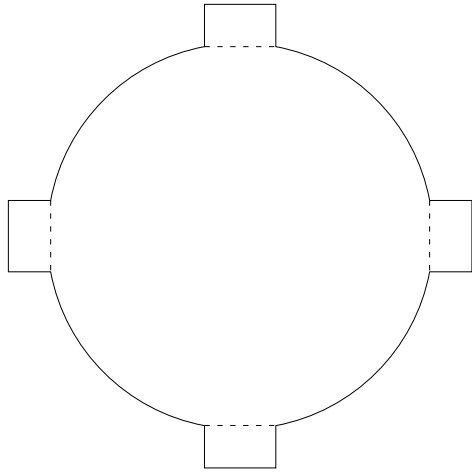
SRB-3

SRB-3



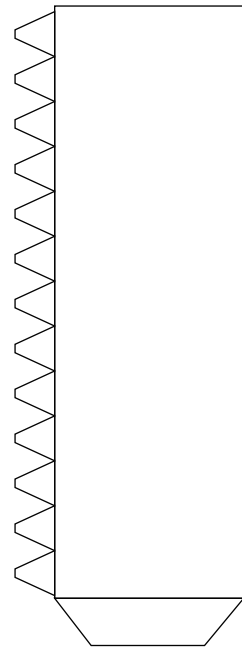
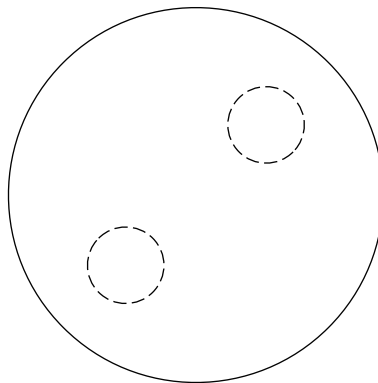
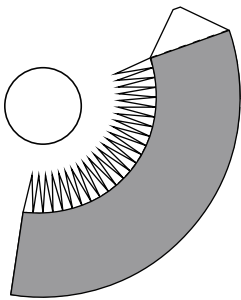
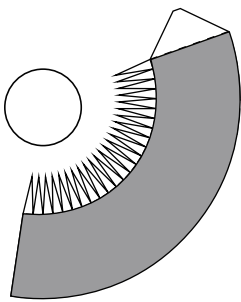
円筒補強材

いい感じの位置に
好きに入れて接着



LE-9エンジン

1段目の内側に入れる



SRB-3

